

# SH-312



VOLLAUTOMAT



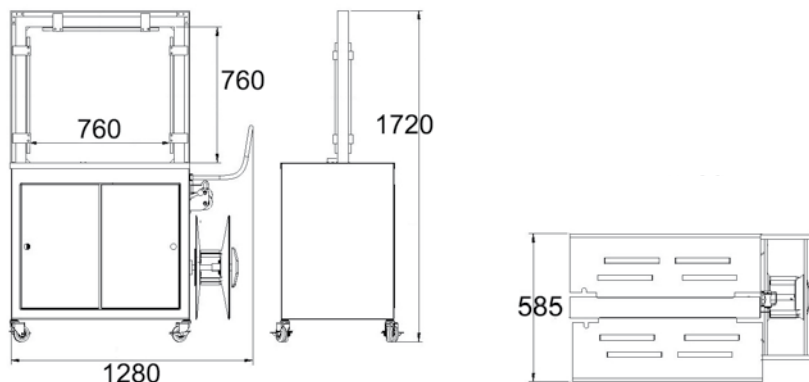
Die vollautomatische Umreifungsmaschine **SH-312** ist vielseitig einsetzbar. Sie dient dem schnellen Bündeln von Waren oder dem einfachen Umreifen von Paketen.

Betreiben Sie die Maschine im manuellen Modus oder vollautomatisch. Sie ist einfach in der Bedienung und schnell im Handling.

## PLUS FEATURES

- PLC Steuerung
- Stand-by-Schaltung
- Elektronische Bandspannungsregelung
- Automatischer Bandedzug
- Hand- und Fußschalter
- integrierter Fußschalter
- Rollen im Arbeitstisch

Wechsel des Rahmens in Höhe und Breite



### Technische Daten:

- Maschine: 1280 x 585 x 1720 mm
- Eigengewicht 190 kg
- Betriebsspannung 230 V / 600 W
- Lärmemission < 75 dB(A)
- Rahmengröße 760 x 760 mm
- Höhe Arbeitstisch 850 mm
- Bandspannung 5 - 75 daN
- Bandbreite 12 mm
- Dicke 0,55 - 1,00 mm
- Kerndurchmesser Spule 200 mm