

SH-CTP 600B

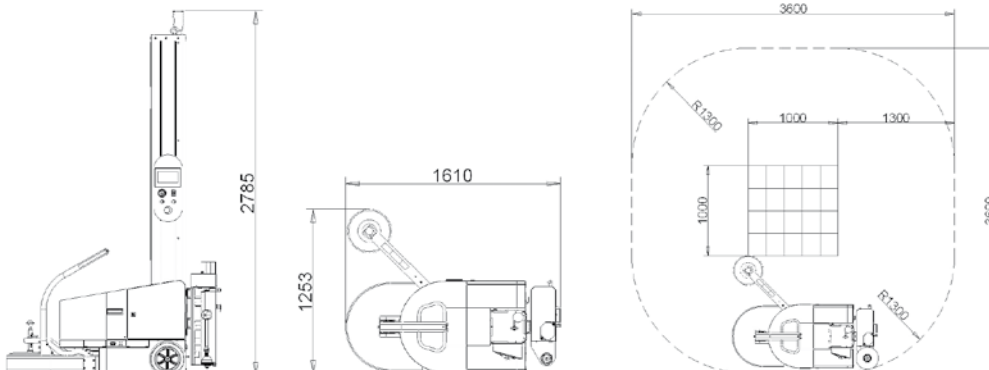


Der Stretchroboter **SH-CTP 600B** ist ein unabhängiges Modell für automatisches Einstretchen von Paletten. Die Maschine verarbeitet Powerfolie für Vorreckanlagen mit einer Vorreckung von 250 %. Die Mindestgröße für Paletten beträgt 600 x 600 mm. Der Folienschlitten ist für das automatische Abtasten der Palettenhöhe mit einer Fozelle ausgerüstet.

PLUS FEATURES

- Fahrgeschwindigkeit stufenlos regelbar
- Folienschlittengeschwindigkeit stufenlos regelbar
- Fotozelle zum Abtasten der Palettenhöhe
- Anzahl der Fuß- und Kopfwicklungen programmierbar
- Inklusive Vorreckanlage
- Rangieren Motorunterstützt

Fotozelle für schwarze Folie bzw. Güter



Technische Daten:

Maschine: 1253 x 1610 x 2785 mm
Standfläche: siehe Zeichnung links
Eigengewicht: 400 kg
min. Palette: 600 x 600 mm
max. Wickelhöhe: 2400 mm
Geschwindigkeit: bis 90 m/min
Stromaufnahme: 230 V / 0,5 KW
Akkubetrieb
Lärmemission: 75 dB(A)
Elektromagnetische Folienbremse
Höhenabfrage mittels Fotozelle