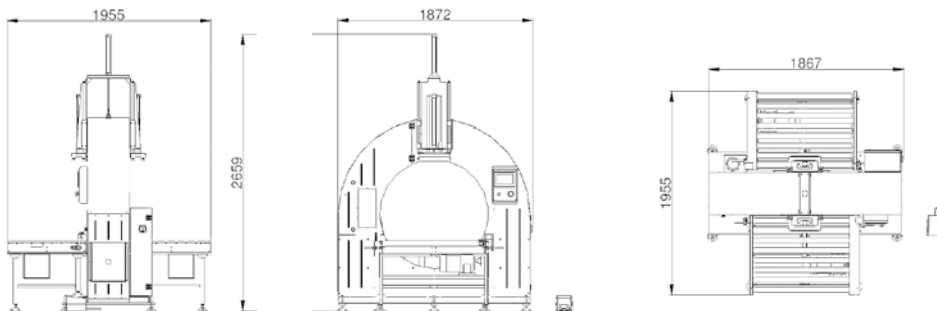


SH-CTR 1000A



Der Horizontalwickler **SH-CTR 1000A** ist ein unabhängiges Modell für automatisches Einstretchen von langen Gütern. Die Maschine verarbeitet Standardfolie auf kleinen, bis 250 mm breiten Rollen. Die Ware wird gebündelt, oder komplett mit Folie eingestretcht.



„Der kleine Bruder“

SH-CTR 201

Durchmesser 600 mm.

automatisch:

- Film anlegen
- Film abschneiden
- Film streicheln

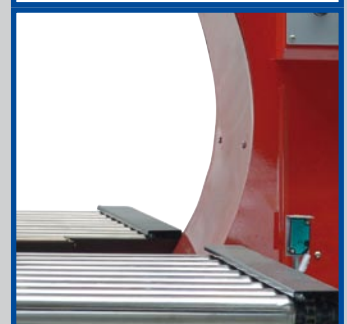
kurze Rollenbahn im Ein- und Auslauf

Wickelgeschwindigkeit einstellbar

Rollenbreite 150 mm



ALTERNATIVE



Technische Daten:

Maschine: 1955 x 1872 x 2659 mm
Standfläche: siehe Zeichnung links
Eigengewicht: 350 kg
Arbeitshöhe: 750 mm
Stromaufnahme: 230 V / 1,2 kW
Druckluft 4 - 6 bar
Lärmemission: 75 dB(A)
Produktabmessungen:
250 - 700 mm Durchmesser
min. 250 mm Breite
min. 50 mm Höhe