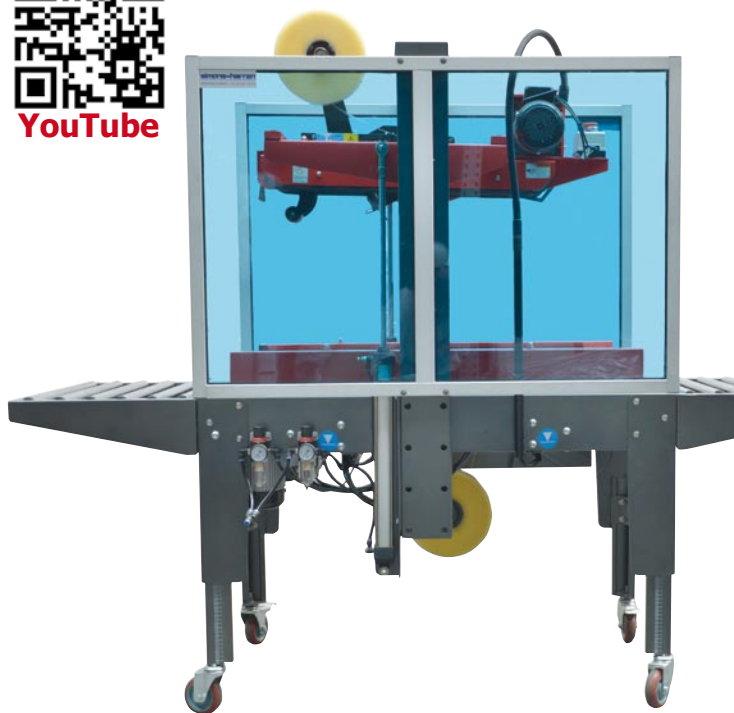


# SH-FJ 2



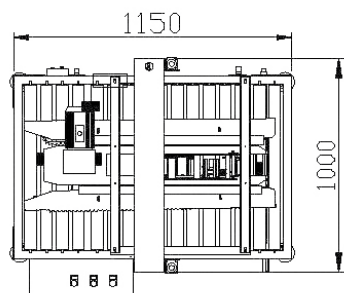
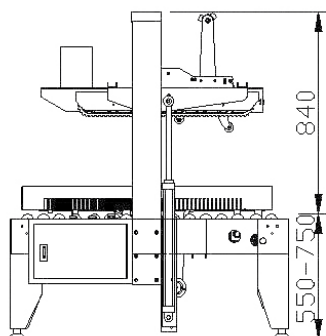
Dieser vollautomatische Kartonverschliesser **SH-FJ 2** ist besonders bei ständig wechselnde Kartongrößen geeignet. Schneller Verschluß von Boden und Deckel bei automatischer Höhen und Seitenanpassung. Die Integration in vorhandene Verpackungsumgebungen ist leicht möglich.

## PLUS FEATURES

Automatischer Boden- und Deckelverschluß,  
Kleband auf Industrierollen, Breite 50/75 mm mit 990 Laufmetern,  
das Einstellen auf neue Kartongrößen erfolgt automatisch,  
effektive Seiten-Antriebe,  
Arbeitshöhe zwischen 650 -800 mm einstellbar

## PLUS

sehr variabel: Kartonmaße min./max.  
L = ab 120 mm, B = 20/480mm, H= 120/450 mm,  
schneller Durchlauf  
Ausführung auch in Edelstahl erhältlich



### Technische Daten:

Maschine: 1590 x 1150 x 1000 mm  
Eigengewicht 190 kg  
Betriebsspannung 230 V / 600 W  
Druckluft ja  
Geschwindigkeit:  
2-4 Sekunden je nach Größe  
Arbeitshöhe ca. 620 mm  
Lärmemission < 75 dB(A)  
Kartongrößen:  
Länge min. 120 mm  
Breite 120 - 480 mm  
Höhe 120 - 450 mm