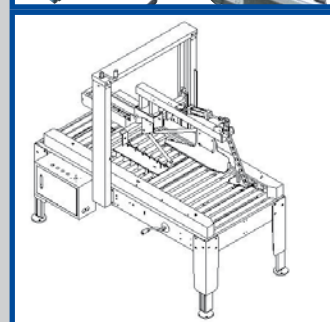
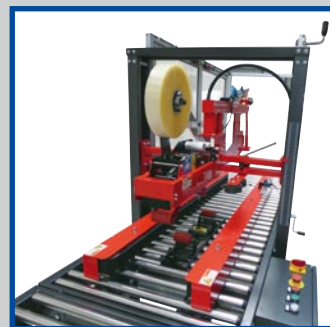


SH-FJ 3A



YouTube



Dieser vollautomatische Kartonverschliesser **SH-FJ 3A** ist vielseitig einsetzbar. Serienkartons können in kurzen Intervallen zugeklappt und verschlossen werden.

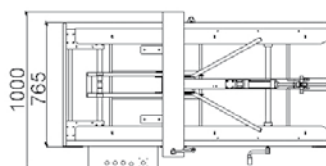
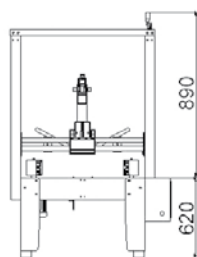
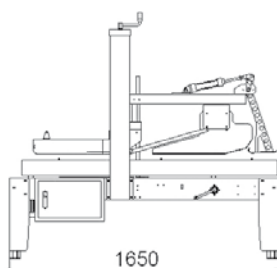
Diese Maschinen sind besonders in Versandabteilungen beliebt, in denen lange Serien mit gleichen Kartonabmessungen verpackt werden. Einfach in der Bedienung und schnell im Handling.

PLUS FEATURES

Automatisches Zufalten der Deckelklappen,
Automatischer Boden- und Deckelverschluß,
Klebeband auf Industrierollen, Breite 50/75 mm mit 990 Laufmetern,
das Einstellen auf neue Kartongrößen erfolgt durch Handkurbeln,
effektive Seiten-Antriebe,
Arbeitshöhe zwischen 650 -800 mm einstellbar

PLUS

sehr variabel: Kartonmaße min./max.
L = 200/550 mm, B = 150/480mm, H= 95/480 mm,
schneller Durchlauf
hohe Konnektivität



Technische Daten:

Maschine 1510 x 1650 x 1000 mm
Eigengewicht 200 kg
Betriebsspannung 230 V / 400 V
Druckluft ja
Geschwindigkeit:
2-5 Sekunden je nach Größe
Arbeitshöhe ca. 620 mm
Lärmemission < 75 dB(A)
Kartongrößen:
Länge 200 - 550 mm
Breite 150 - 480 mm
Höhe 95 - 480 mm