

SH-501AW

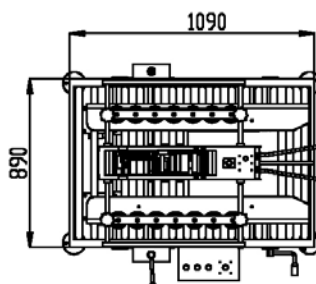
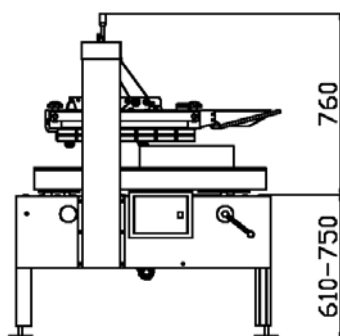


Dieser Kartonverschliesser **SH-501AW** wird manuell auf die Größe der Serienkartons eingestellt. Die Maschine läuft ohne zusätzliche Druckluft auf normalem Haushaltsstrom. Die Ein- und Ausfahrrollenbahn ist **optional** erhältlich! Einfach in der Bedienung und schnell im Handling.

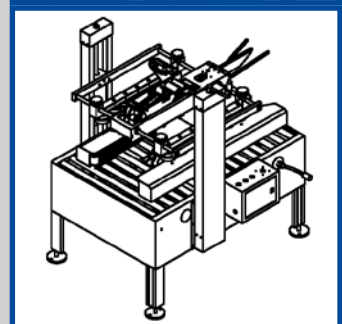
PLUS FEATURES

Automatischer Boden- und Deckelverschluß,
Klebeband auf Industrierollen, Breite 50/75 mm
mit 990 Laufmetern,
das Einstellen auf neue Kartongrößen erfolgt manuell,
effektive Seiten-Antriebe,
Arbeitshöhe zwischen 610 - 750 mm einstellbar

flexibler Einsatz dank Feststellrollen



KARTONVERSCHLIESSER



Technische Daten:

SH-501AW

Maschine 1000 x 1265 x 1100 mm
Eigengewicht 290 kg
Stromaufnahme 230 V / 400 W
Klebebandbreite 50 - 75 mm

Rollenbahn 760 x 440 mm