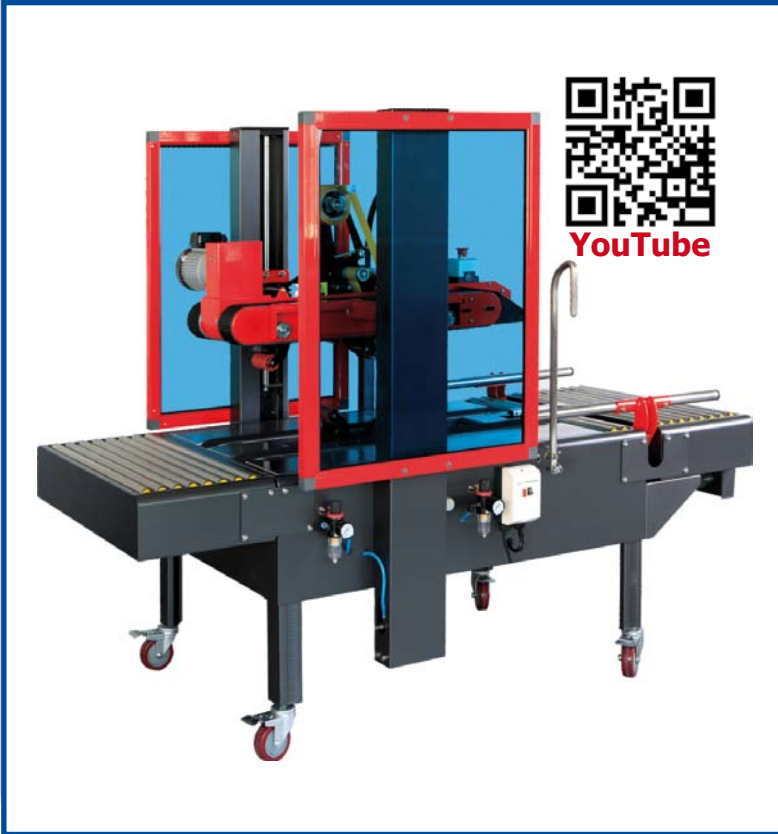


SH-502D



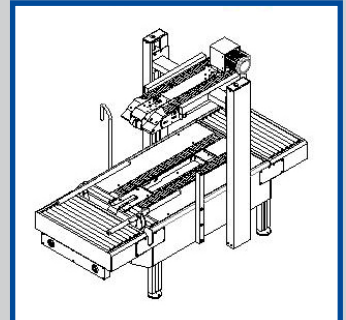
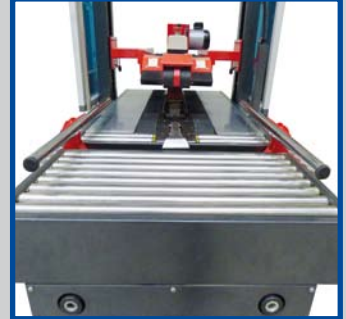
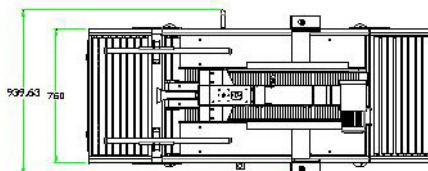
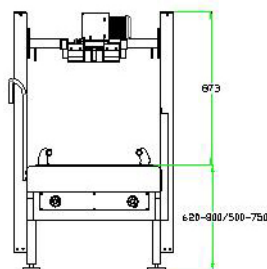
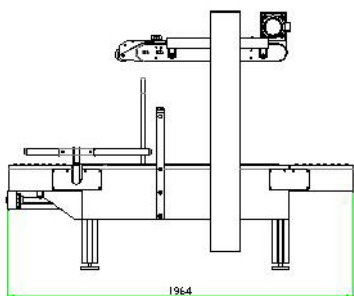
KARTONVERSCHLIESSER

Der **SH-502D** stellt sich automatisch auf die verschiedenen Kartonagen ein. Vorgelagert ist ein Kartonhalter, der eine leichte Befüllung der Kartonagen ermöglicht.

PLUS FEATURES

Arbeitsstation mit Kartonfixierung
Automatischer Boden- und Deckelverschluß,
Klebeband auf Industrierollen, Breite 50/75 mm
mit 990 Laufmetern,
das Einstellen der Kartongrößen erfolgt automatisch
Boden- und Deckelvortrieb
Arbeitshöhe zwischen 540 - 770 mm einstellbar

flexibler Einsatz dank Feststellrollen
Schuttscheiben



Technische Daten:

SH-502D
Maschine 939 x 1964 x 1650
Arbeitshöhe 540 - 770 mm
Eigengewicht 220 kg
Stromaufnahme 230 V / 600 W
Klebebandbreite 50 - 75 mm
Druckluft ja
Lärmemission < 75 dB(A)

Kartonagen L min. 150 mm
Breite: 120 - 500 mm
Höhe: 150 - 600 mm