

SH-601AW

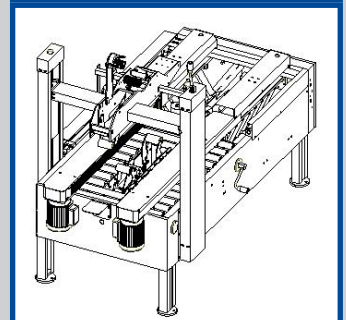
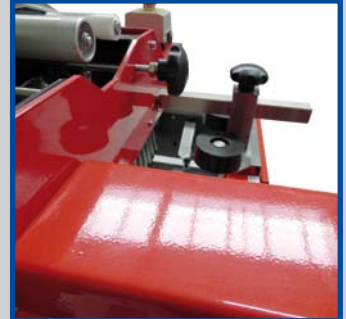
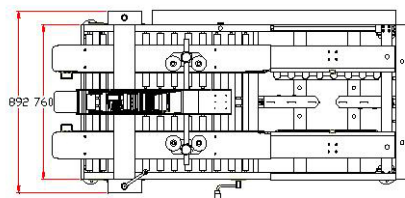
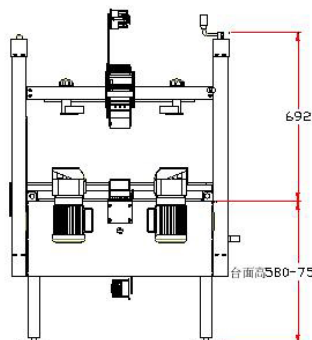
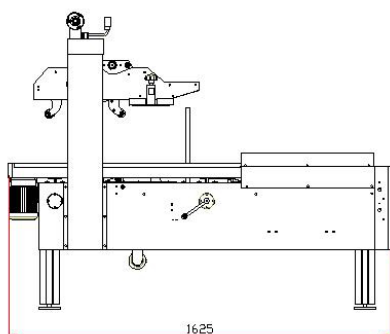


KARTONVERSCHLIESSER

Dieser Kartonverschliesser **SH-601AW** wird manuell auf die Größe der Serienkartons eingestellt. Der integrierte Bodenklappenfalter ermöglicht eine einfache Befüllung der jeweiligen Kartons, bevor diese zum Verschluss weitergeschoben werden. Der Vorschub kann durch den mitgelieferten Fußschalter ausgelöst werden.

PLUS FEATURES

Arbeitsstation mit Bodenklappenfalter
Automatischer Boden- und Deckelverschluss,
Klebeband auf Industrierollen, Breite 50/75 mm
mit 990 Laufmetern,
das Einstellen der Kartongrößen erfolgt manuell
effektive Seiten-Antriebe,
Arbeitshöhe zwischen 580 - 750 mm einstellbar
flexibler Einsatz dank Feststellrollen



Technische Daten:

SH-601AW
Maschine 1000 x 1770 x 1100 mm
Eigengewicht 400 kg
Stromaufnahme 230 V / 750 W
Klebebandbreite 50 - 75 mm

mit Fußschalter