

SH-FJ 1A



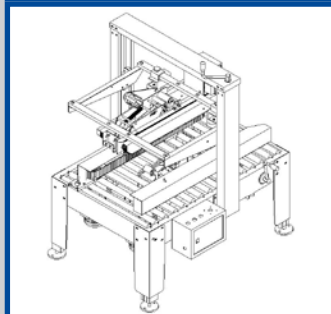
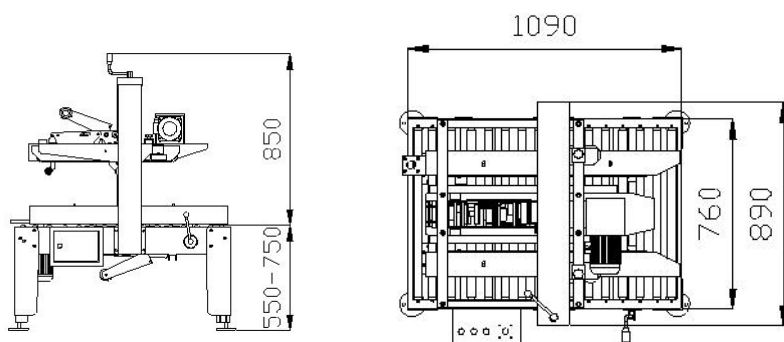
YouTube

Dieser Kartonverschliesser **SH-FJ 1A** wird manuell auf die Größe der Serienkartons eingestellt. Die Maschine läuft ohne zusätzliche Druckluft auf normalem Haushaltsstrom. Die Ein- und Ausfahrrollenbahn ist **optional** erhältlich! Einfach in der Bedienung und schnell im Handling.

PLUS FEATURES

Automatischer Boden- und Deckelverschluß,
Klebeband auf Industrierollen, Breite 50/75 mm
mit 990 Laufmetern,
das Einstellen auf neue Kartongrößen erfolgt manuell,
effektive Seiten-Antriebe,
Arbeitshöhe zwischen 550 - 750 mm einstellbar

flexibler Einsatz dank Feststellrollen



Technische Daten:

SH-FJ 1A

Maschine 890 x 1090 x 1600 mm
Arbeitshöhe 550 - 750 mm
Eigengewicht 160 kg
Stromaufnahme 230 V / 600 W
Klebebandbreite 50 - 75 mm
Druckluft nein
Lärmemission < 75 dB(A)

Kartonagen L min. 150 mm
Breite 120 - 480 mm
Höhe 120 - 480 mm